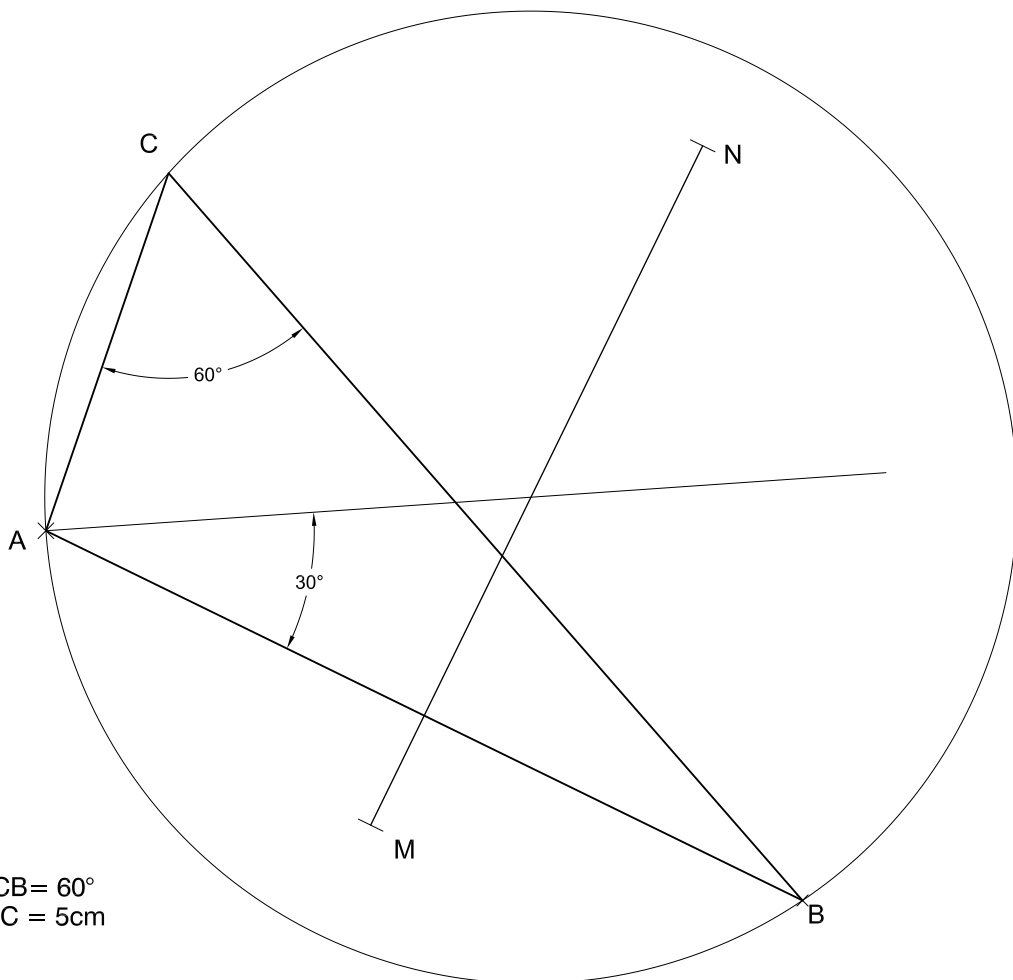
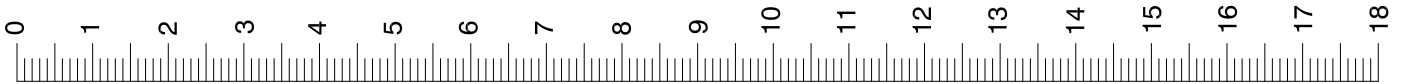




Sèrie 3

(3 - 1A)

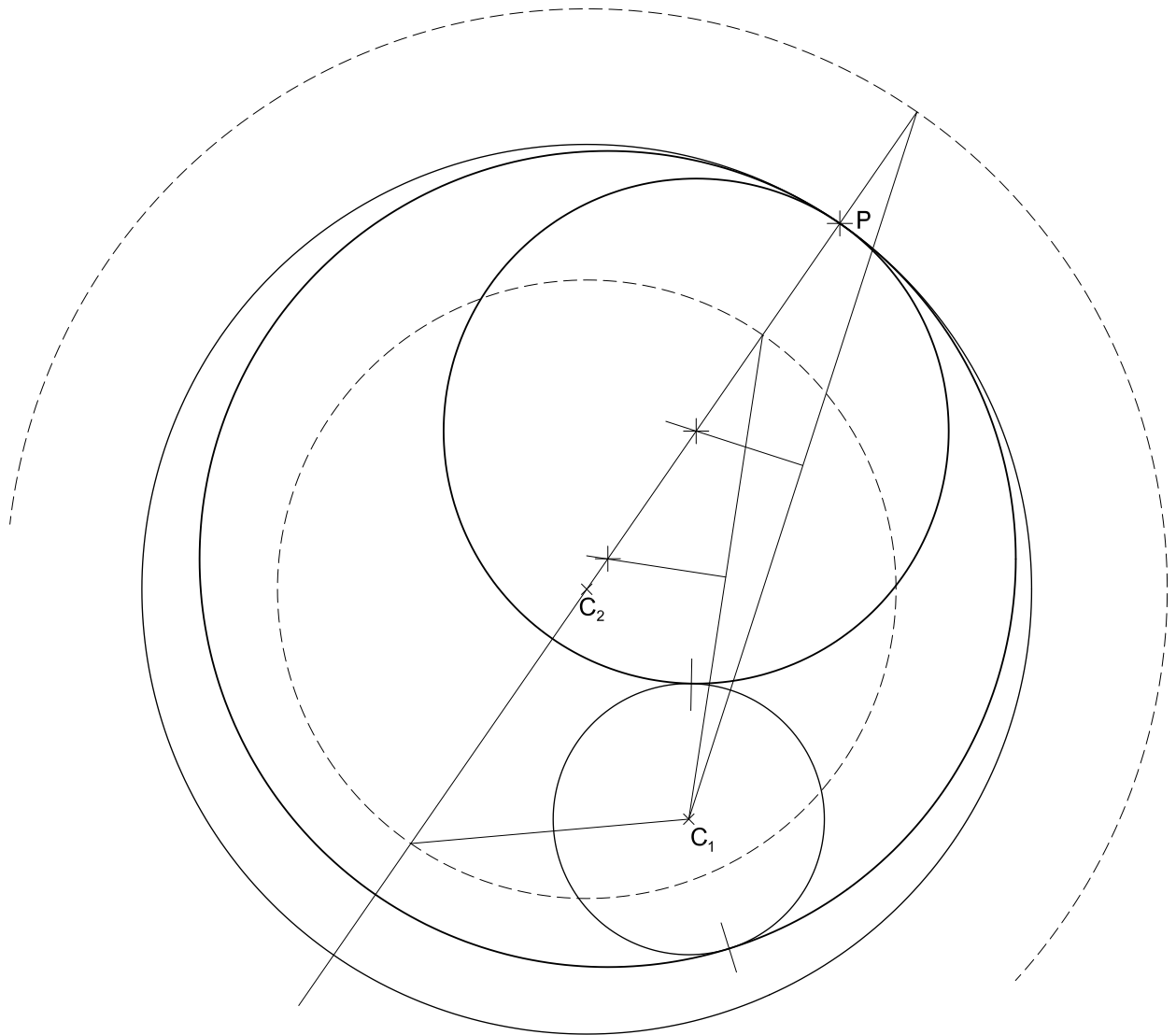
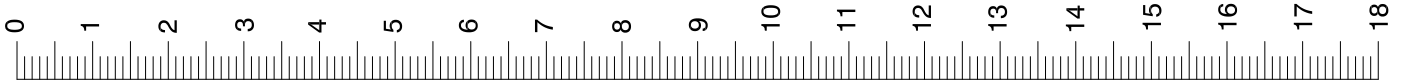


Angle $ACB = 60^\circ$
Costat $AC = 5\text{cm}$

50 metres

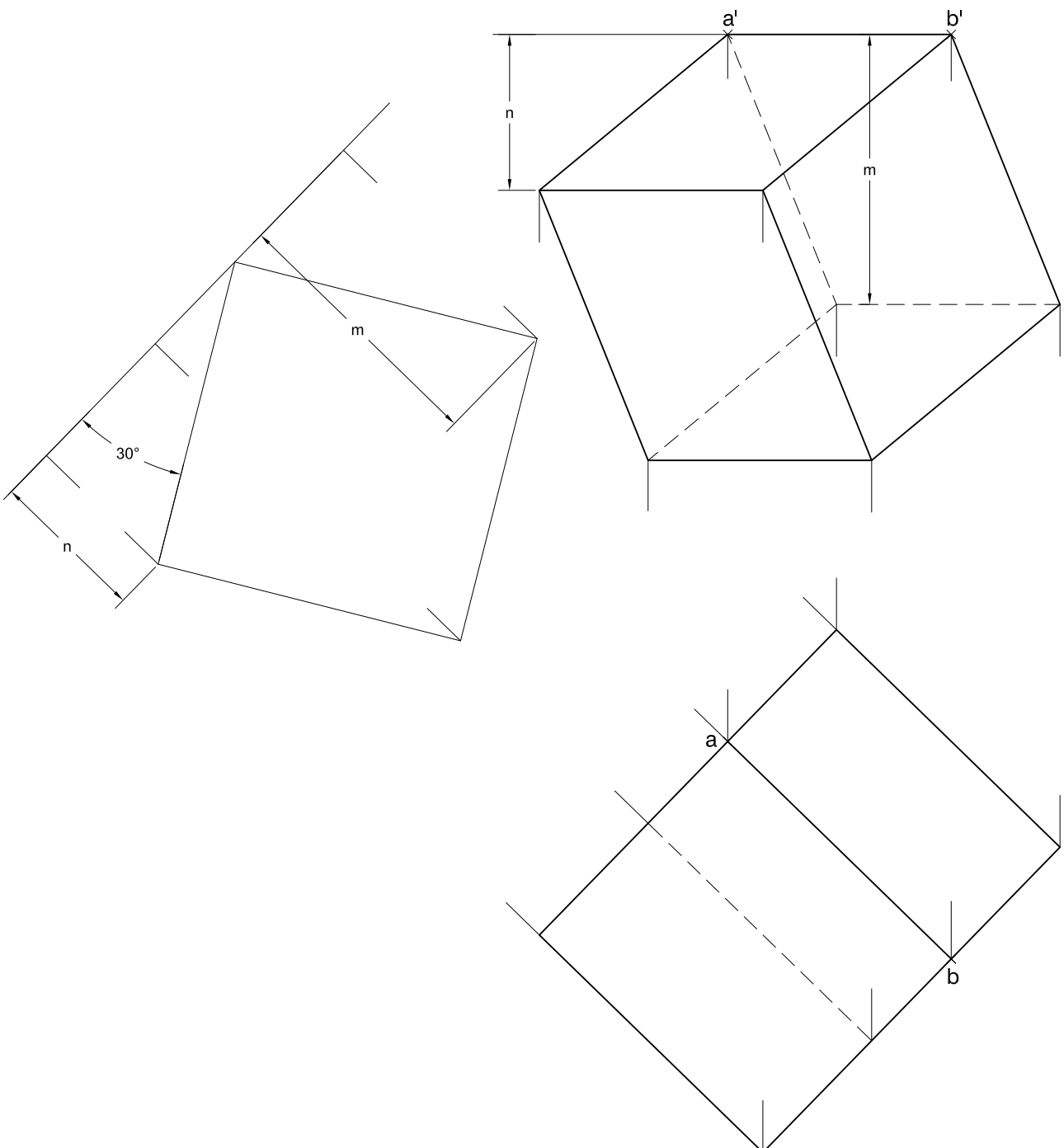
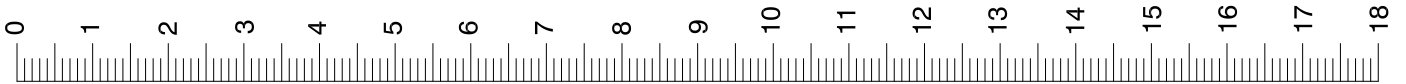


(3 - 1B)



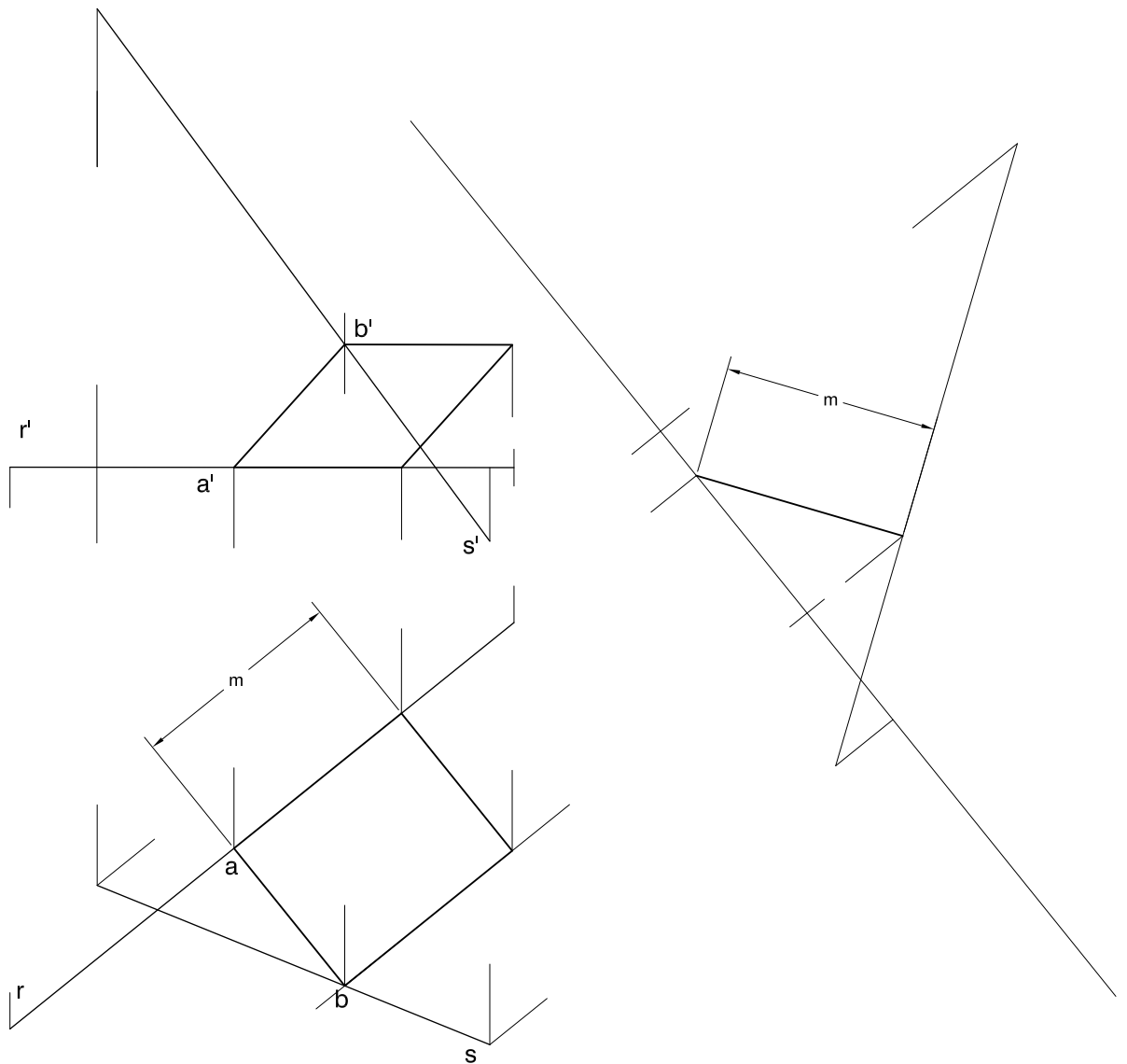
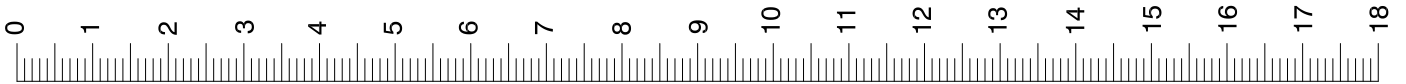


(3- 2A)



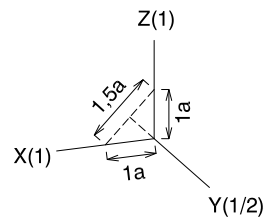
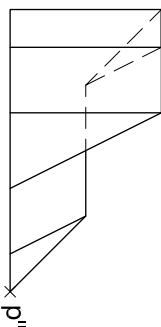
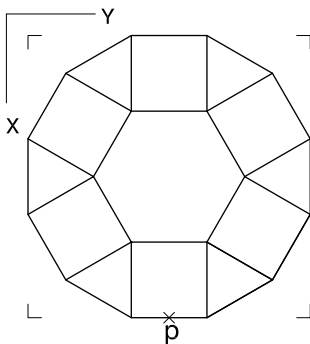
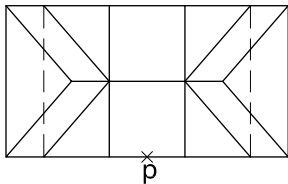
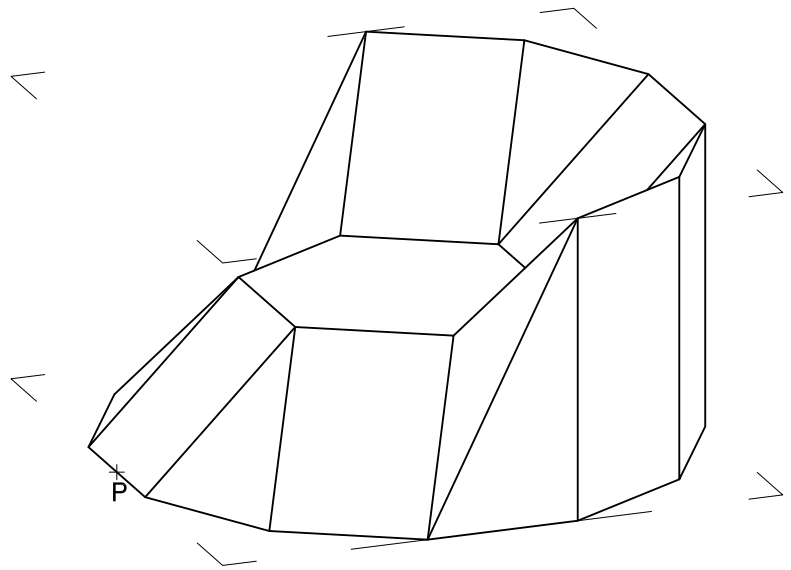


(3 - 2B)





(3 - 3A)





(3 - 3B)

