



**Proves d'accés a cicles formatius de grau superior de formació professional inicial,  
d'ensenyaments d'arts plàstiques i disseny, i d'ensenyaments esportius 2020**

---

## **Dibuix tècnic** **Sèrie 2**

**SOLUCIONS,  
CRITERIS DE PUNTUACIÓ  
I CORRECCIÓ**

---

Característiques generals que cal tenir en compte pel que fa a la resolució dels exercicis:

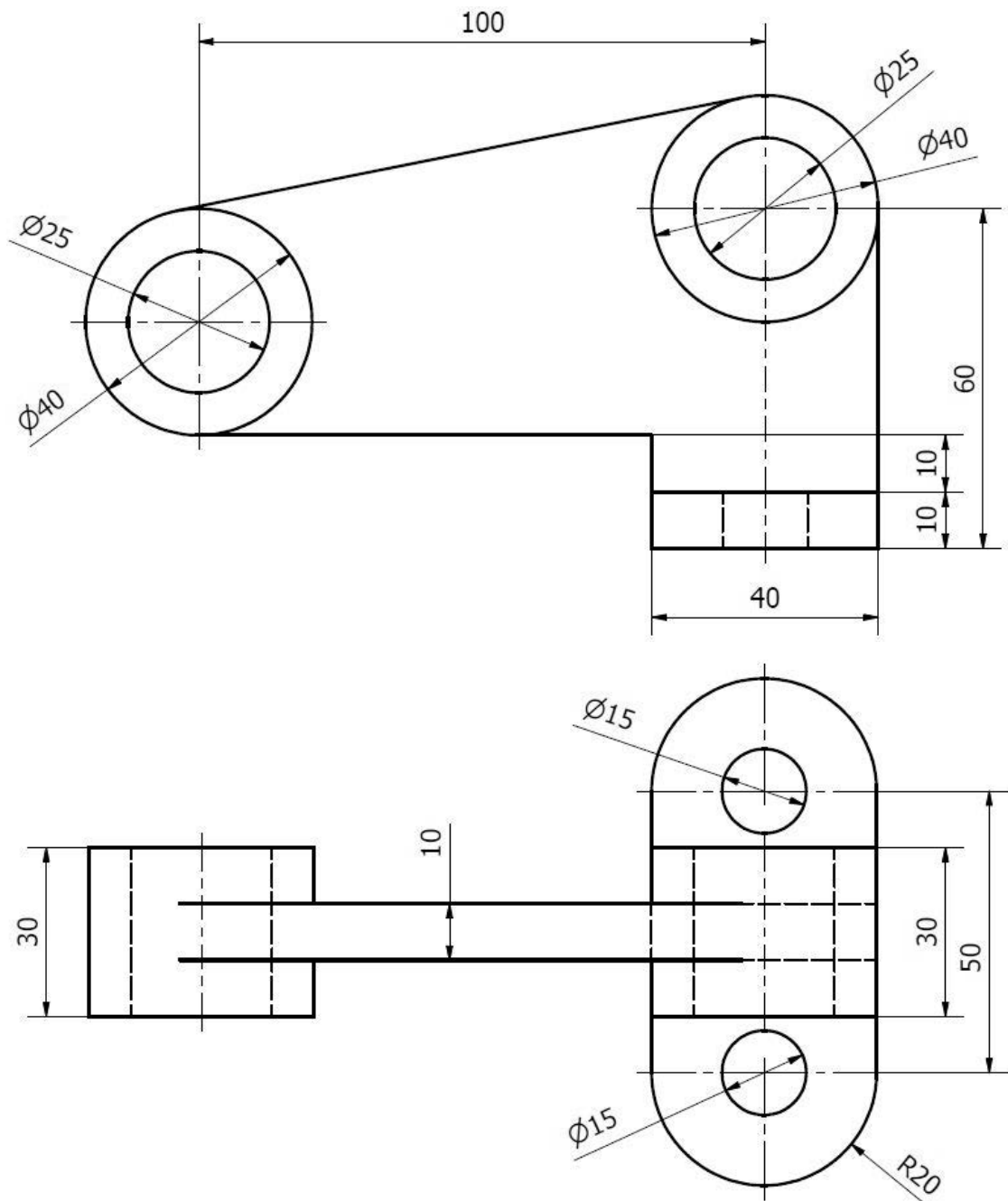
- L'elaboració dels exercicis en fulls independents.
- La bona distribució de l'exercici en el full.
- La pulcritud de la presentació.

1. Representeu a escala natural i en sistema europeu les vistes d'alçat i planta superior de la figura següent. Acoteu degudament cadascuna de les vistes. (Tingueu en compte que les cotes estan expressades en mil·límetres.)

[3 punts]

En aquest exercici cal valorar:

- La resolució correcta de les vistes segons la solució donada a continuació.  
[1,5 punts: 0,75 punts per cada vista]
- La disposició de les vistes segons el sistema europeu.  
[0,5 punts]
- La diferenciació dels valors de línia.  
[0,25 punts]
- La posició i distribució de les cotes, i també que l'acotació és suficient.  
[0,75 punts]



2. Dibuixeu l'escala i la contraescala 1:25 i representeu el plànol de la planta a escala 1:25. Acoteu la solució trobada. (Les cotes estan expressades en metres.)

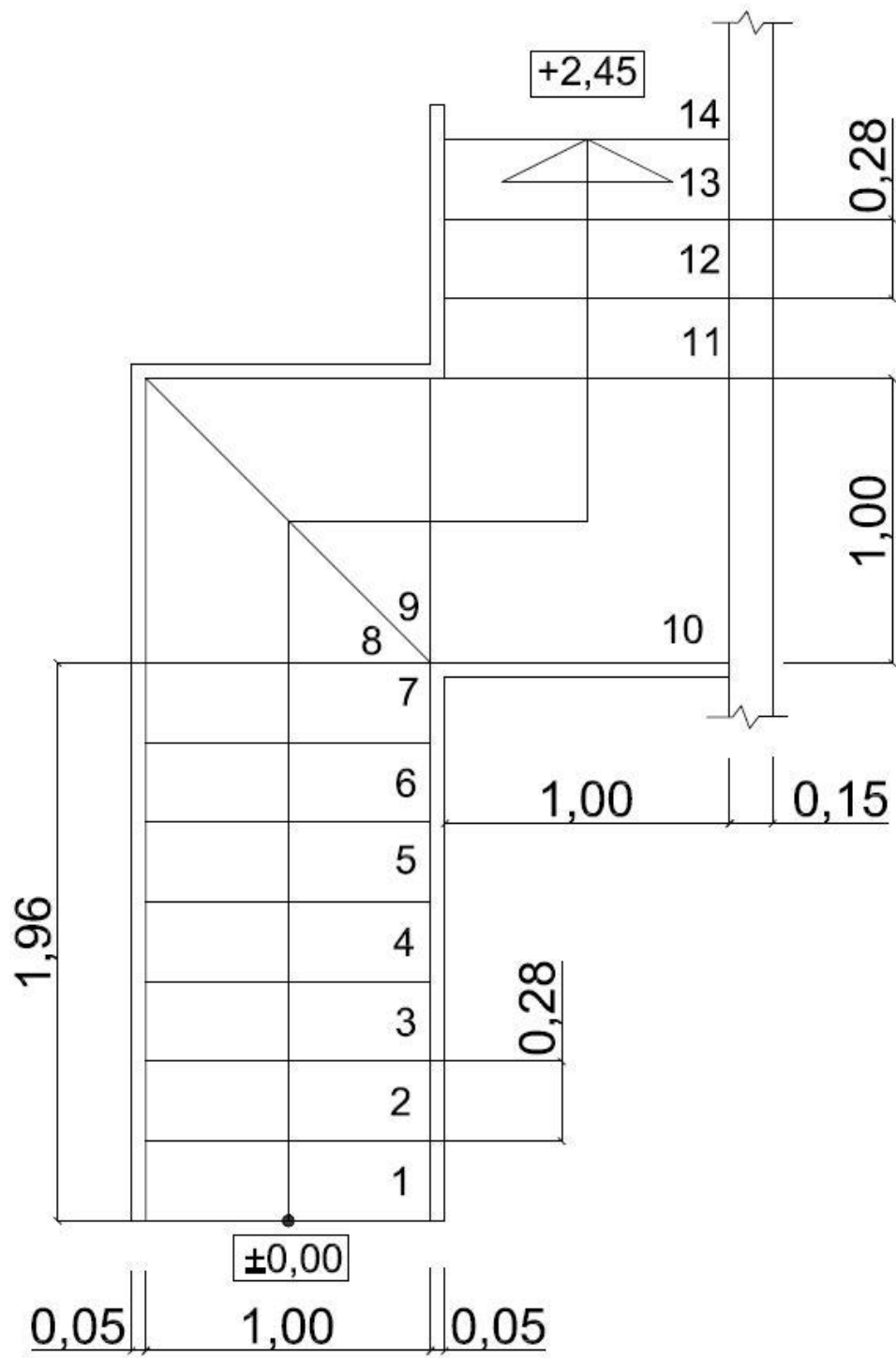
[2 punts]

En aquest exercici cal valorar:

- La representació de l'escala i de la contraescala.  
[0,75 punts]
- La representació del plànol segons la solució donada a la pàgina següent.  
[1 punt]
- La diferenciació dels valors de línia.  
[0,25 punts]



Escala i contraescala 1:25, 1 m a escala 1:25=4 cm.



Plànol de planta de l'escala 1:25.

3. A partir de les projeccions ortogonals següents, representeu, segons el sistema europeu i a mà alçada, el dibuix isomètric d'aquesta figura, amb el punt origen (O) i la direcció dels tres plans isomètrics indicats. (No cal que representeu les línies ocultes.)  
[2,5 punts]

En aquest exercici cal considerar:

- La resolució correcta a mà alçada de la isometria segons la solució donada a continuació.

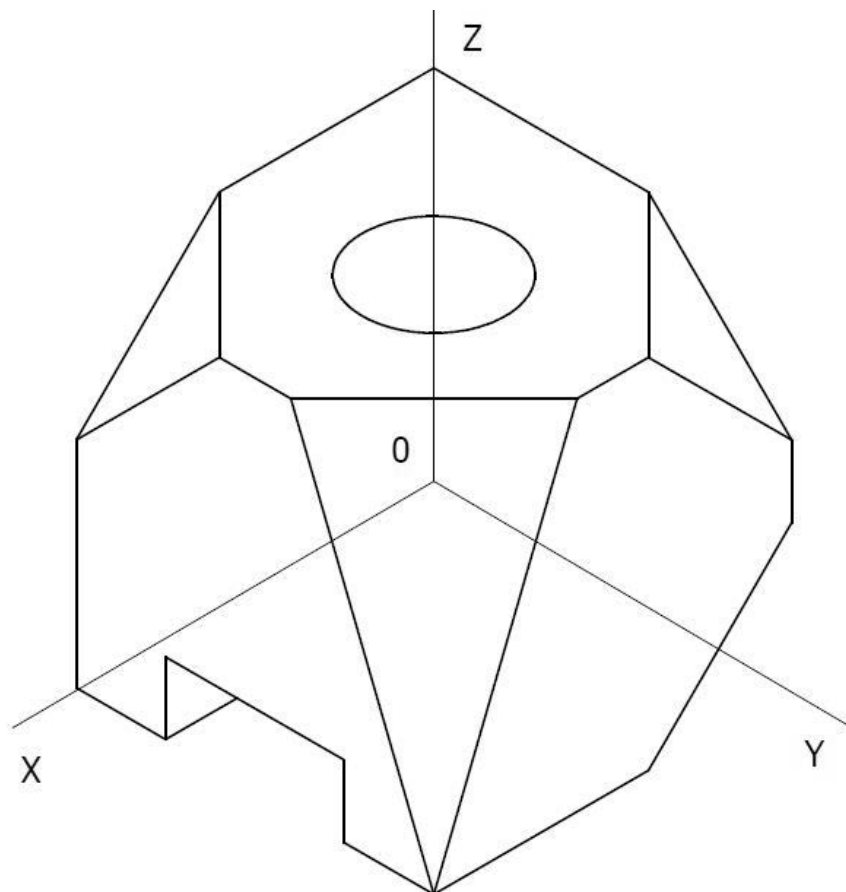
[1,5 punts]

- L'encaix i la proporció de la resolució presentada.

[0,75 punts]

- La diferenciació dels valors de línia.

[0,25 punts]



4. Representeu una circumferència de 100 mm de diàmetre i inseriu-hi un enneàgon (9 costats), inscrit en la circumferència. (Cal que definiu clarament el procés emprat, sense esborrar les línies auxiliars que heu utilitzat.)  
 [2,5 punts]

En aquest exercici cal valorar una de les dues solucions que té:

- La construcció correcta de l'enneàgon.  
 [2 punts]
- La diferenciació dels valors de línia.  
 [0,5 punts]
- Que per tempteig no es compta res.

