



**Proves d'accés a cicles formatius de grau superior de formació professional inicial,
d'ensenyaments d'arts plàstiques i disseny, i d'ensenyaments esportius 2018**

Matemàtiques

Sèrie 1

**SOLUCIONS,
CRITERIS DE CORRECCIÓ
I PUNTUACIÓ**

INSTRUCCIONS

- Trieu i resolau CINC dels set exercicis que es proposen.
- Indiqueu clarament quins heu triat. Si no ho feu així, s'entendrà que heu escollit els cinc primers.
- Cada exercici val 2 punts.

MATERIAL NECESSARI

- Material d'ús habitual: bolígraf, llapis i goma, regla, etcètera.
- Compàs i semicercle graduat (transportador).
- Calculadora científica.

Cadascú ha de portar el seu propi material. En cap cas no es permetrà la cessió de calculadores ni d'altres materials entre els aspirants.

1. Expressiu com una sola potència les operacions següents:

[2 punts: 0,5 punts per cada apartat]

a) $(-3)^2 \cdot (-3)^7 = (-3)^{2+7} = (-3)^9$

b) $7^5 : 7^{-3} = 7^{5-(-3)} = 7^8$

c) $6^3 \cdot 6^4 : 6^2 = 6^{3+4-2} = 6^5$

d) $2^2 \cdot 4^3 = 2^2 \cdot (2^2)^3 = 2^2 \cdot 2^6 = 2^{2+6} = 2^8$

2. Considereu el polinomi $P(x) = (x^3 - x^2 + 7) \cdot (3x + 6) - (3x^4 - 5x^2 + 9)$.

- a) Simplifiqueu-lo fent les operacions que corresponguin i digueu de quin grau és.

[1,5 punts: 1,25 punts per la simplificació i 0,25 punts pel grau del polinomi]

$$P(x) = 3x^4 + 6x^3 - 3x^3 - 6x^2 + 21x + 42 - 3x^4 + 5x^2 - 9 = 3x^3 - x^2 + 21x + 33$$

És de tercer grau.

- b) Un cop simplificat, determineu $P(-2)$.

[0,5 punts]

$$P(-2) = 3 \cdot (-2)^3 - (-2)^2 + 21 \cdot (-2) + 33 = -24 - 4 - 42 + 33 = -37$$

3. Considereu la funció $f(x) = x^3 - 3x + 5$.

- a) Trobeu la funció derivada $f'(x)$.

[0,5 punts]

$$f'(x) = 3x^2 - 3$$

- b) Determineu $f'(3)$ i digueu si la funció és creixent o decreixent en aquest punt.

[0,5 punts]

$$f'(3) = 3 \cdot 3^2 - 3 = 24$$

És creixent.

- c) Per a quins valors de x tindrà aquesta funció un màxim i un mínim? Trobeu també la coordenada y d'aquests punts.

[1 punt]

$$3x^2 - 3 = 0 \quad 3x^2 = 3 \quad x^2 = 1 \quad x = \pm 1$$

$$x_1 = 1 \quad y_1 = 1^3 - 3 \cdot 1 + 5 = 1 - 3 + 5 = 3$$

$$x_2 = -1 \quad y_2 = (-1)^3 - 3 \cdot (-1) + 5 = -1 + 3 + 5 = 7$$

4. Resoleu les equacions següents:

[2 punts: 1 punt per cada equació]

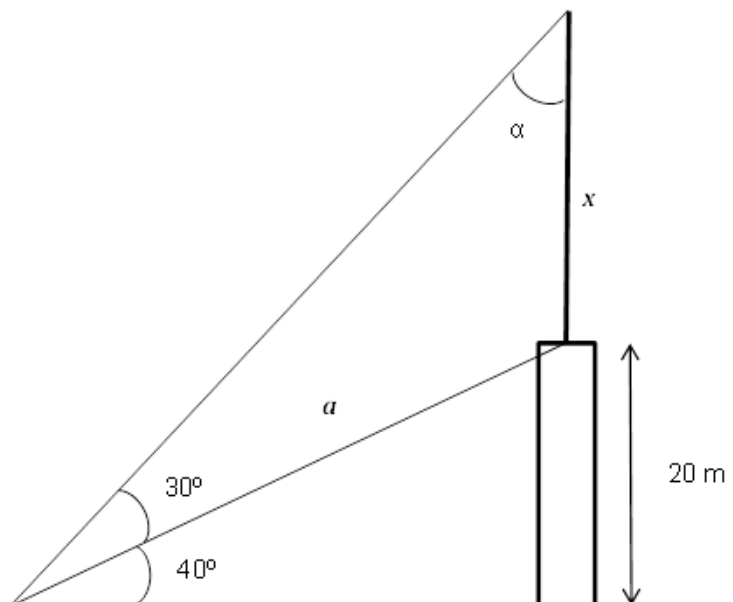
a) $(x-1)(x+3) = 12$

$$x^2 + 3x - x - 3 - 12 = 0 \quad x^2 + 2x - 15 = 0 \quad x_1 = 3 \quad x_2 = -5$$

b) $\sqrt{2x+6} - 3 = 1$

$$\sqrt{2x+6} = 4 \quad 2x+6 = 16 \quad 2x = 10 \quad x = 5$$

5. Damunt d'una torre se sosté una antena, tal com mostra esquemàticament la figura.



a) Determineu el valor de la distància a .

[0,75 punts]

$$a = \frac{20}{\sin 40} = 31,11 \text{ m}$$

b) Calculeu el valor de l'angle α .

[0,5 punts]

$$\beta = 180 - 50 = 130^\circ \quad \alpha = 180 - 30 - 130 = 20^\circ$$

c) Determineu, aplicant el teorema del sinus, l'alçària de l'antena x .

[0,75 punts]

$$\frac{x}{\sin 30} = \frac{31,11}{\sin 20} \quad x = \frac{31,11 \cdot \sin 30}{\sin 20} = 45,5 \text{ m}$$

6. a) Determineu l'equació de les rectes següents en forma explícita ($y = mx + n$).

[1,5 punts: 0,5 punts per cada apartat]

$$a_1) \frac{x-2}{3} = \frac{y+1}{6}$$

$$\frac{6(x-2)}{3} = y+1 \quad 2x-4 = y+1 \quad y = 2x-5$$

$$a_2) y-7 = 3(x+1)$$

$$y = 3x + 3 + 7 \quad y = 3x + 10$$

$$a_3) \text{ Passa pel punt } P(2, -1) \text{ i té com a vector director } \vec{v} = (2,6).$$

$$\frac{x-2}{2} = \frac{y+1}{6} \quad \frac{6(x-2)}{2} = y+1 \quad 3x-6 = y+1 \quad y = 3x-7$$

- b) Dues d'aquestes rectes són paral·leles. Digueu quines són i per què.
[0,5 punts]

Les dues rectes paral·leles són la a_2 i la a_3 , ja que tenen el mateix pendent: $m = 3$.

7. En una bossa hi ha 50 boles numerades de l'1 al 50. Les que tenen el nombre més baix estan pintades de color vermell i la resta, de color negre.

[2 punts: 0,5 punts per cada apartat]

- a) Si la probabilitat de treure una bola de color vermell és 0,44, quantes boles hi ha de color vermell?

$$\frac{x}{50} = 0,44 \quad x = 50 \times 0,44 = 22 \text{ boles de color vermell}$$

- b) Quina és la probabilitat, en treure una bola d'aquesta bossa, d'obtenir un nombre més gran que 35 i que sigui un nombre parell?

$$P = \frac{8}{50} = 0,16$$

- c) Quina és la probabilitat de treure un nombre múltiple de 5?

$$P = \frac{10}{50} = 0,2$$

- d) Quina és la probabilitat de treure una bola vermella amb un nombre senar?

$$P = \frac{11}{50} = 0,22$$



Institut
d'Estudis
Catalans