

**Proves d'accés a cicles formatius de grau superior de formació professional inicial,
d'ensenyaments d'arts plàstiques i disseny, i d'ensenyaments esportius 2016**

**Dibuix tècnic
Sèrie 2**

Dades de la persona aspirant

Cognoms i nom

DNI

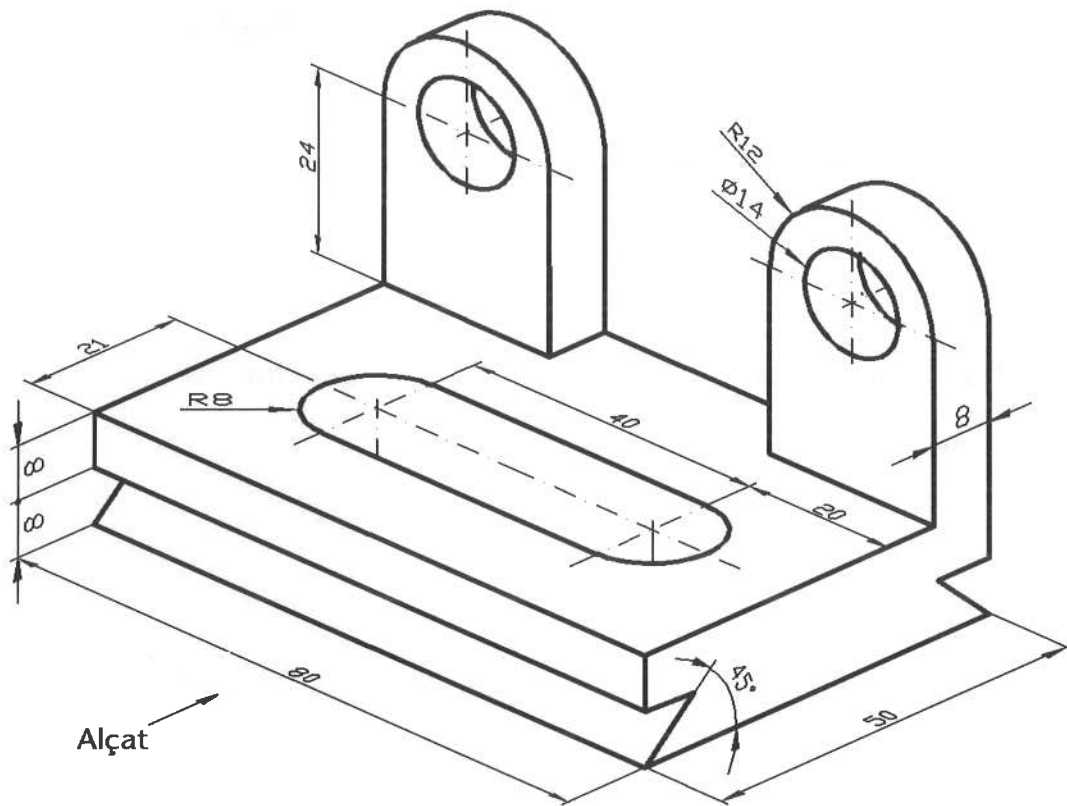
Qualificació

INSTRUCCIONS

- Feu cadascun dels exercicis en fulls independents.
- Poseu el nom i els cognoms en cadascun dels fulls utilitzats.
- Indiqueu el número de l'exercici i escolliu la posició del full més favorable per a obtenir un resultat òptim.
- En tots els exercicis cal seguir les especificacions de les normes de dibuix tècnic referents a la disposició de les vistes, el tipus i gruix de les línies, els sistemes d'acotació i altres especificacions aplicables.
- Material necessari: escaire, cartabó, regla graduat, compàs, llapis, goma d'esborrar i cinta adhesiva.

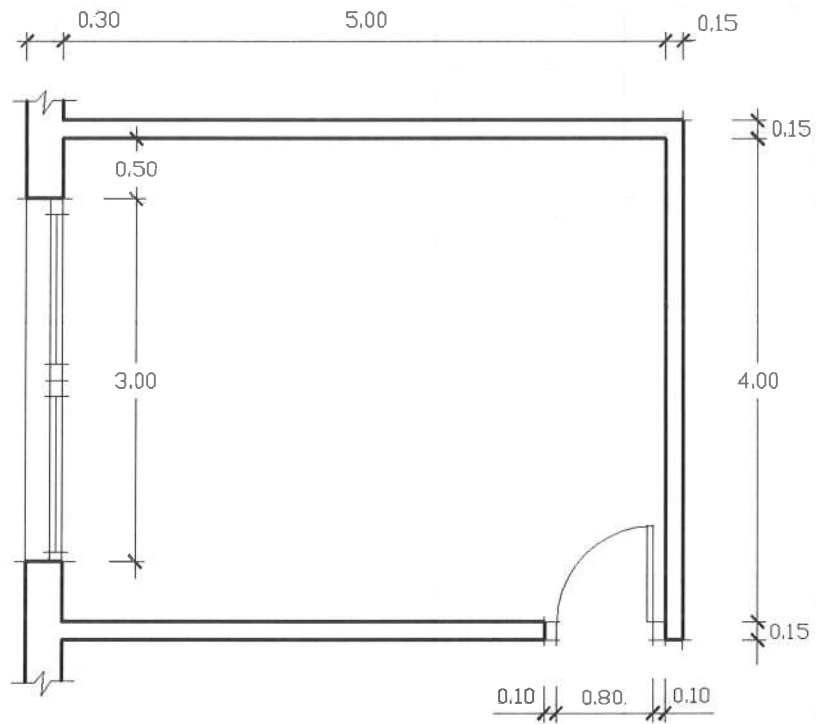


1. Representeu a escala natural i en sistema europeu les vistes d'alçat, perfil esquerre i planta superior de la figura següent. Acoteu degudament cadascuna de les vistes. (Tingueu en compte que les cotes estan expressades en mil·límetres i que tots els forats són passants.)
[3 punts]



2. Dibuixeu l'escala i la contraescala 1:50 i representeu la planta de menjador a escala 1:50. Acoteu la soluci3 trobada. (Les cotes estan expressades en metres.)

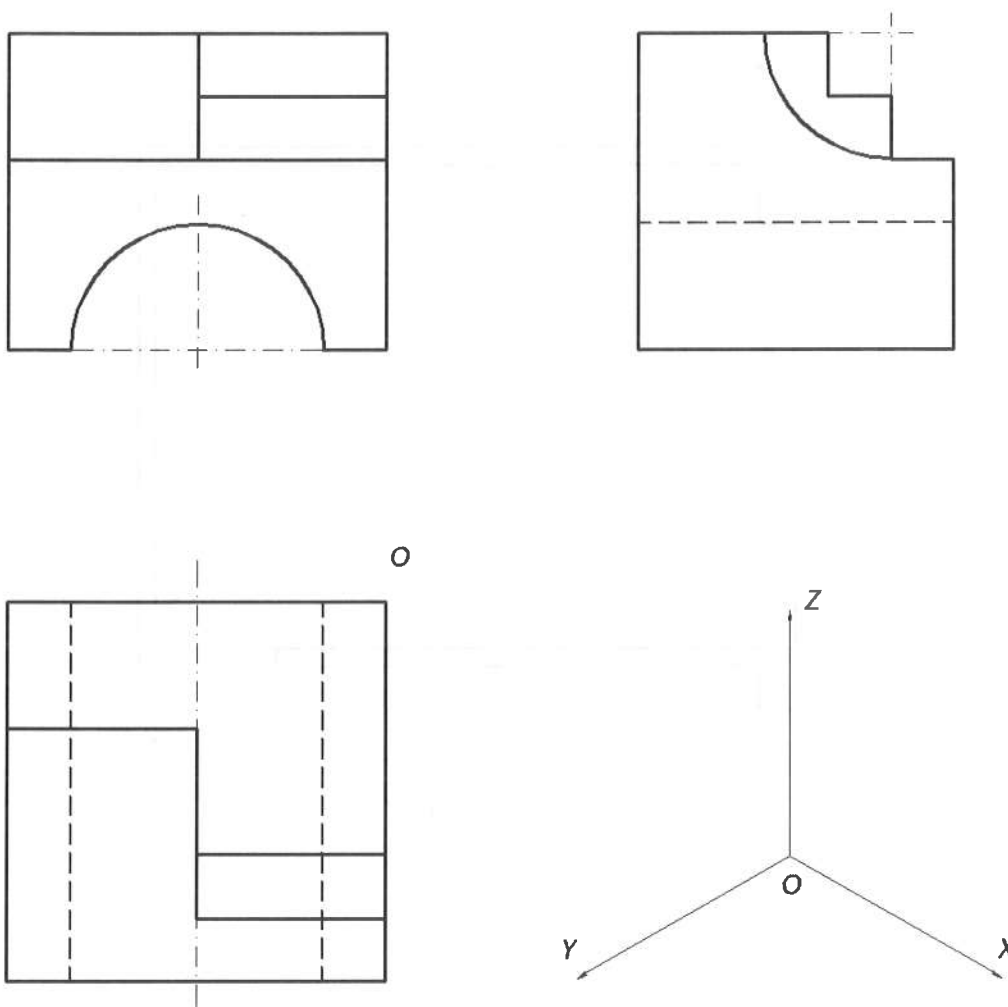
[2 punts]



Planta de menjador

3. A partir de les projeccions ortogonals següents, representeu, segons el sistema europeu i a mà alçada, el dibuix isomètric d'aquesta figura, amb el punt origen (O) i la direcció dels tres plans isomètrics indicats. (No cal que representeu les línies ocultes.)

[2,5 punts]



4. Representeu un quadrat de 100 mm de costat i inseriu-hi quatre circumferències de radi igual que siguin tangents entre si i respecte a cada un dels costats del quadrat. (Cal que definiu clarament el procés emprat, sense esborrar les línies auxiliars que heu utilitzat.)

[2,5 punts]