



**Proves d'accés a cicles formatius de grau superior de formació professional inicial,
d'ensenyaments d'arts plàstiques i disseny, i d'ensenyaments esportius 2013**

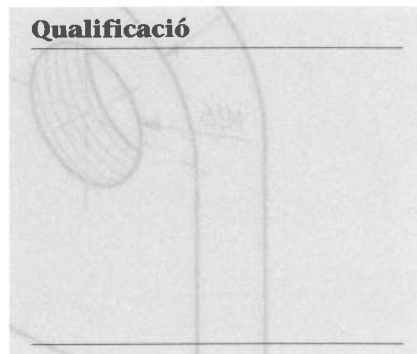
Dibuix tècnic Sèrie 2

Dades de la persona aspirant

Cognoms i nom

DNI

Qualificació

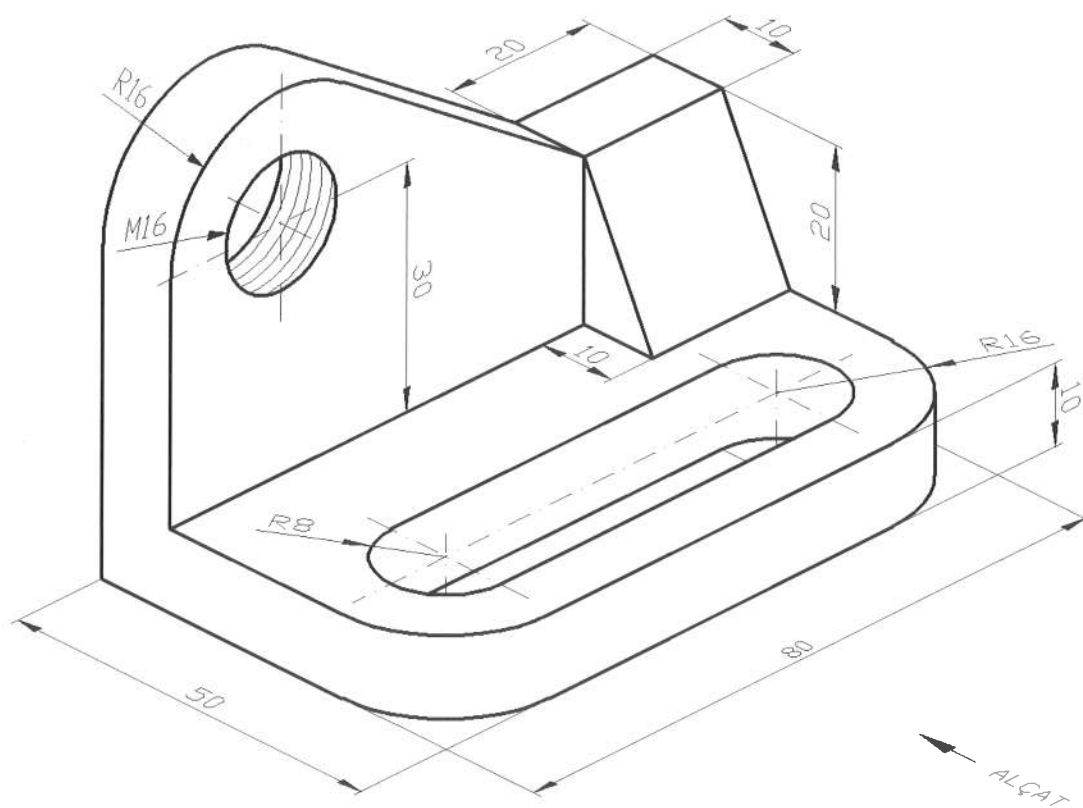


INSTRUCCIONS:

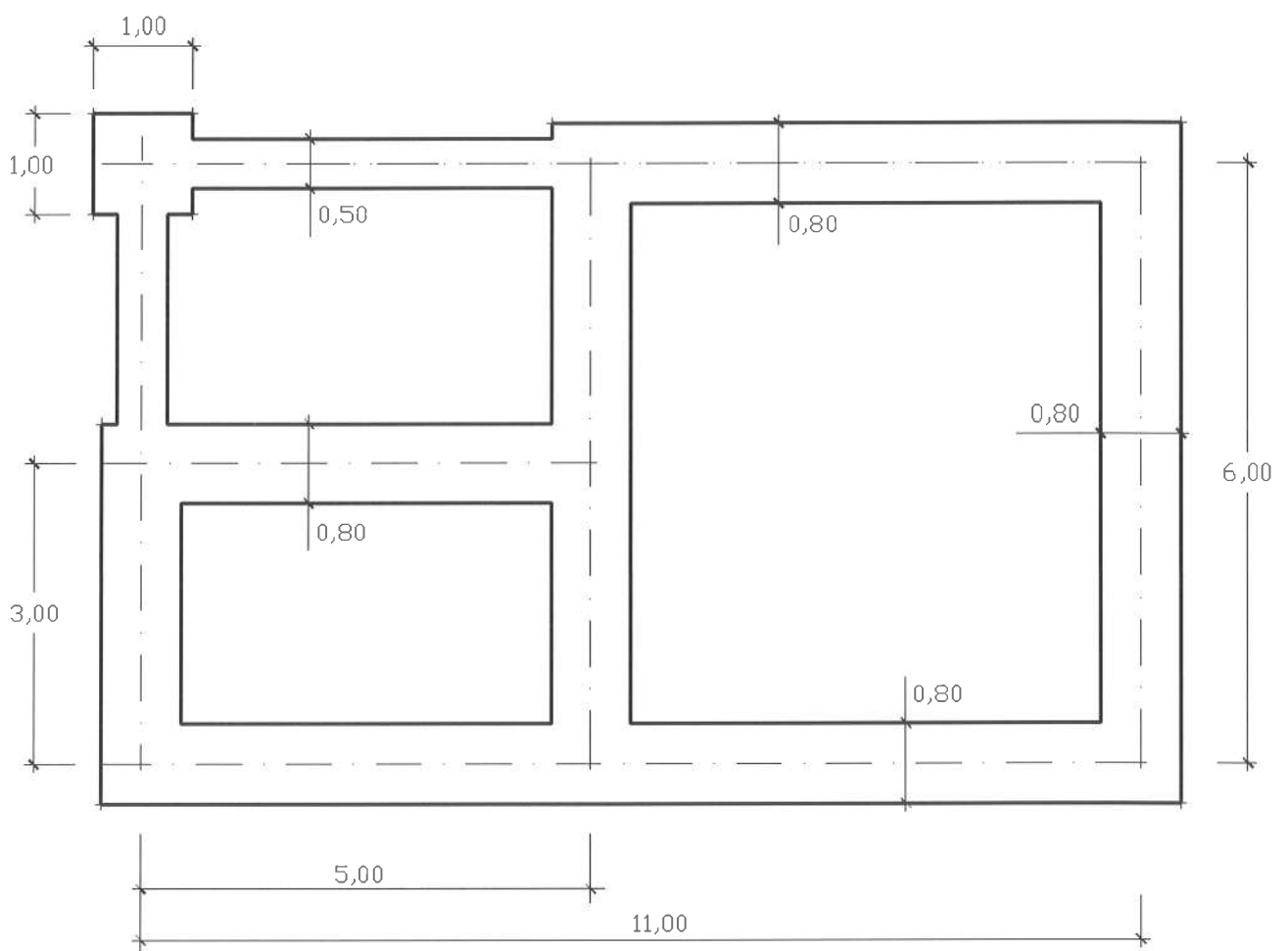
- Feu cadascun dels exercicis en fulls independents.
- Indiqueu el número d'exercici i escolliu la posició del full més favorable per a obtenir un resultat òptim
- En tots els exercicis cal seguir les especificacions de les normes de dibuix tècnic referents a la disposició de les vistes, el tipus i gruix de les línies, els sistemes d'acotació i altres especificacions aplicables.
- Material necessari: escaire, cartabó, regle graduat, compàs, llapis, goma d'esborrar i cinta adhesiva.



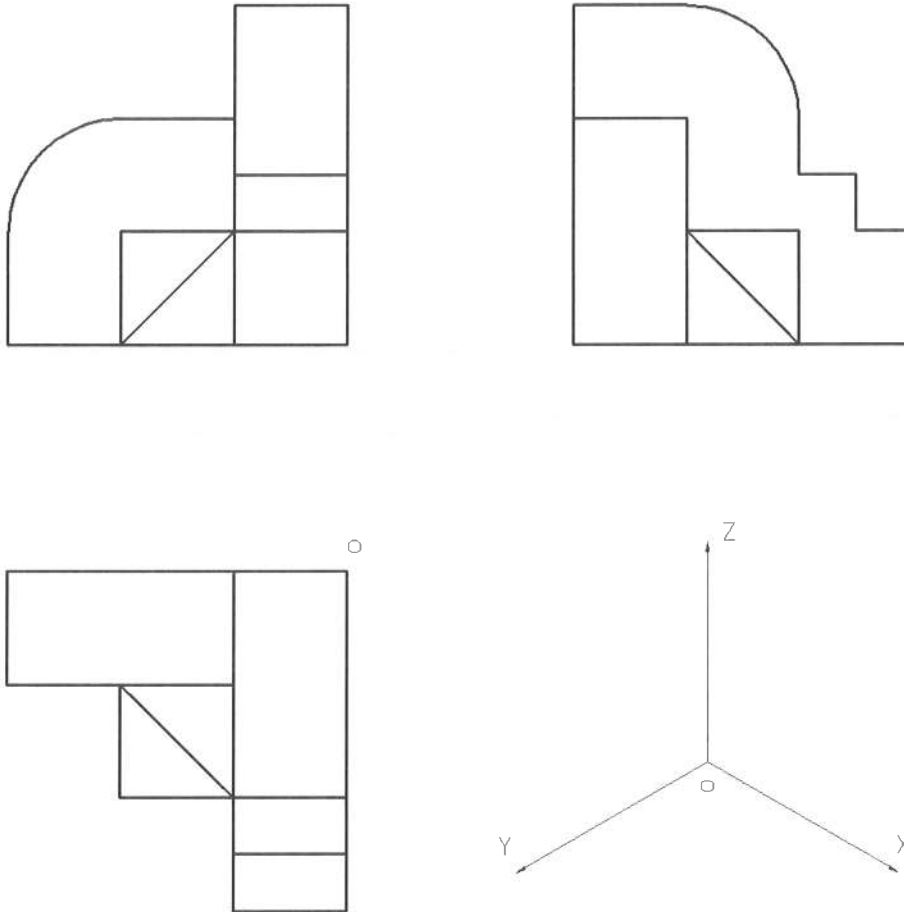
1. Representeu a escala natural les vistes d'alçat, perfil esquerre i planta superior, en sistema europeu, de la figura següent. Acoteu degudament cadascuna de les vistes. Tingueu en compte que les cotes estan expressades en mil·límetres. (Contesteu en un full en blanc.)
[3 punts]



2. Dibuixeu l'escala i la contraescala 1:100 i representeu la planta de fonaments següent a escala 1:100. Les cotes estan expressades en metres. (Contesteu en un full en blanc.)
[2 punts]



3. A partir de les projeccions ortogonals, representeu, segons el sistema europeu i a mà alçada, el dibuix isomètric d'aquesta figura. Indiquem el punt origen (O) i la direcció dels tres plans isomètrics. No cal que representeu les línies ocultes. (Contesteu en un full en blanc.)
[2,5 punts]



4. Dividiu en cinc parts iguals una circumferència de 50 mm de radi, i inscriviu-hi un estel de cinc puntes. (Cal que definiu clarament el procés que heu seguit, sense esborrar les línies auxiliars que heu utilitzat.) (Contesteu en un full en blanc.)
[2,5 punts]