



**Proves d'accés a cicles formatius de grau superior de formació professional inicial,
d'ensenyaments d'arts plàstiques i disseny, i d'ensenyaments esportius 2011**

Dibuix tècnic
Sèrie 2

Dades de la persona aspirant

Cognoms i nom

DNI

Qualificació

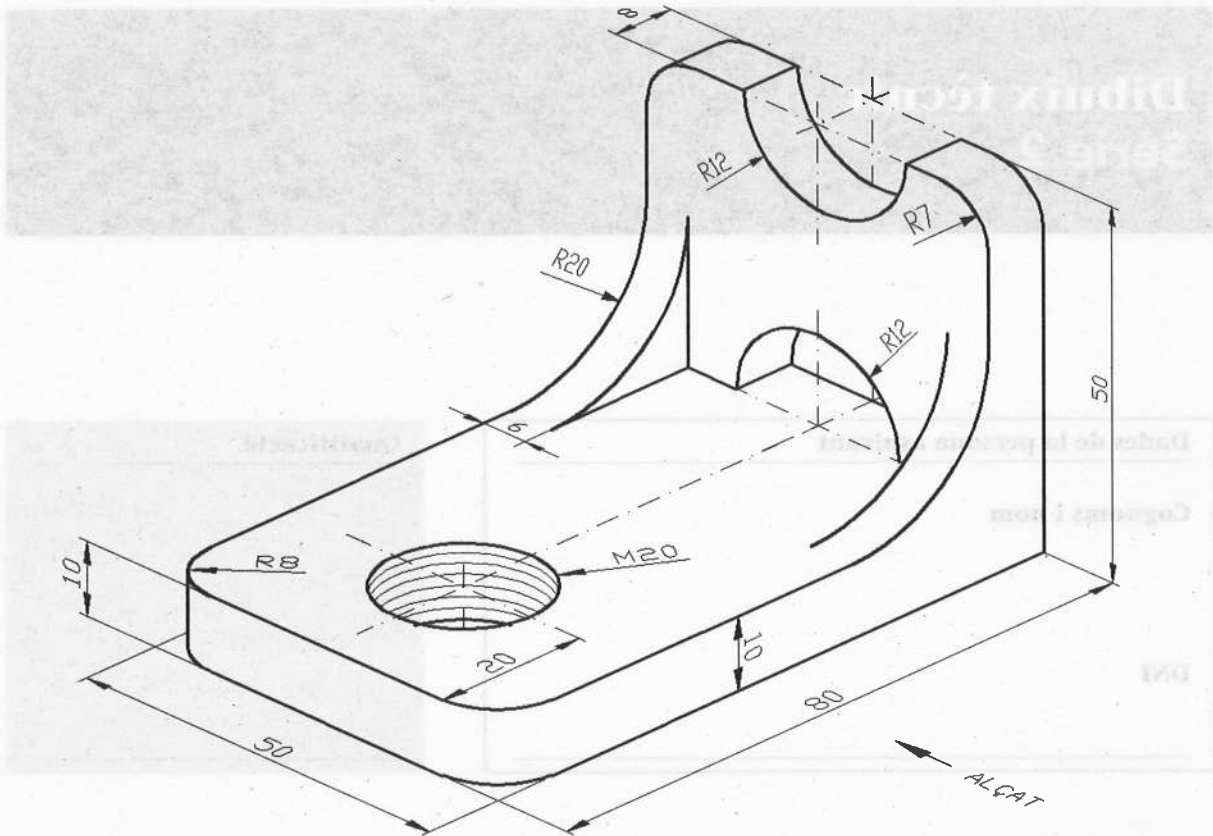
Instruccions

- Poseu el nom i els cognoms en cada full que utilitzeu.
- Feu cadascun dels exercicis en fulls independents.
- Indiqueu el número d'exercici i escolliu la posició del full més favorable per a obtenir un resultat òptim.
- En tots els exercicis cal seguir les especificacions de les normes de dibuix tècnic referents a la disposició de les vistes, el tipus i gruix de les línies, els sistemes d'acotació i altres especificacions aplicables.
- Material necessari: escaire, cartabó, regle graduat, compàs, llapis, goma d'esborrar i cinta adhesiva.



1. Representeu a escala natural les vistes d'alçat, perfil esquerre i planta superior, en el sistema europeu, de la figura següent. Acoteu adequadament la solució i expresseu les cotes en mil·límetres.

[3 punts]



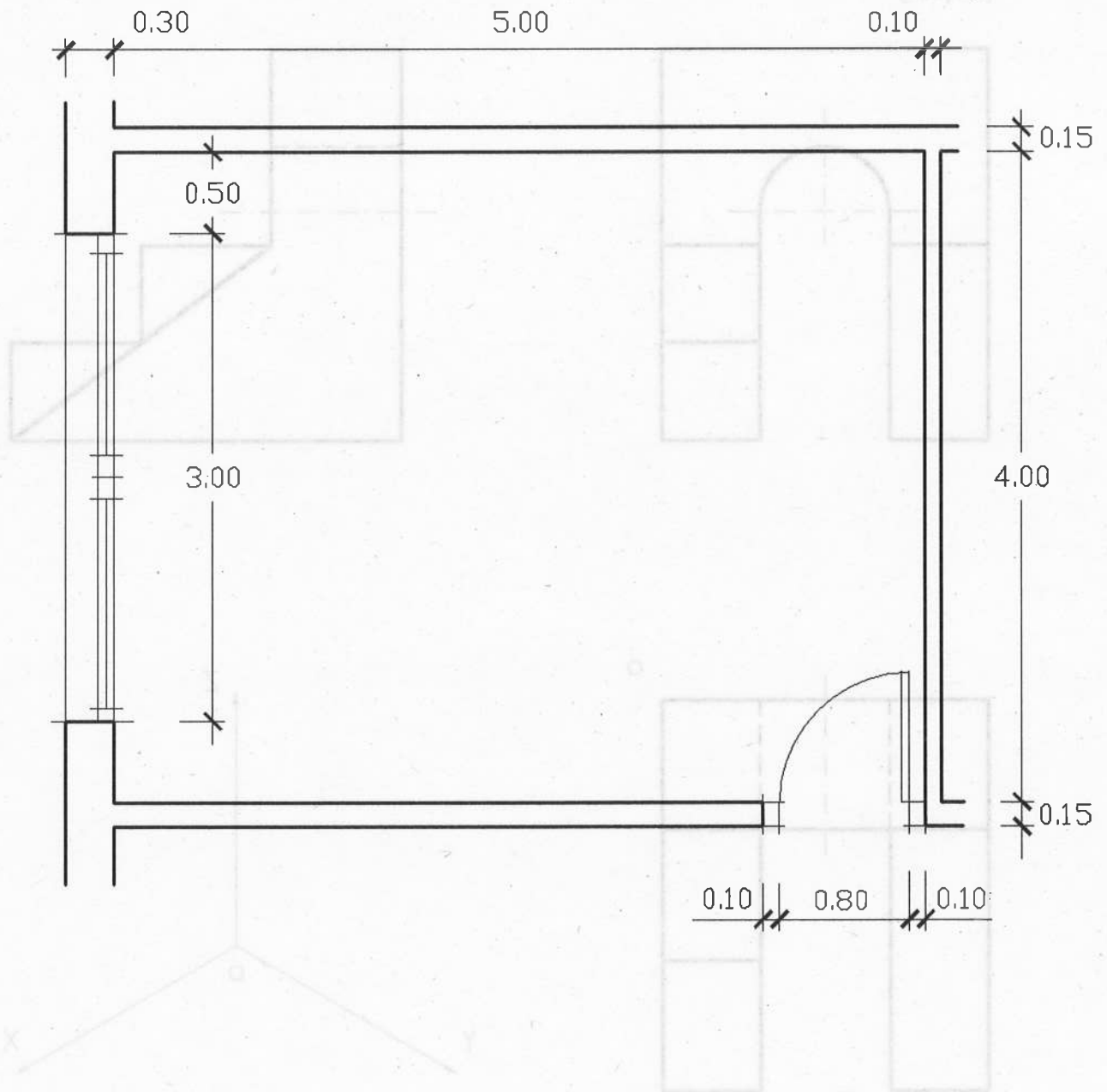
instruccions

- Forar el nom i els cognoms en cada full que utilitzareu.
- Fer còpia dels exercicis en fulls independents.
- Indicar el número d'exercici i escollir la posició del full més favorable per a obtenir un resultat òptim.
- En tots els exercicis cal seguir les especificacions de les normes de dibuix tècnic relacionades a la disposició de les vistes, el tipus i gruix de les línies, els sistemes d'orientació i altres especificacions aplicables.
- Material necessari: escarifier, cartolina, regle graduat, compàs, llapis, goma d'esborrar i cinta adhesiva.



2. Dibuixeu l'escala i la contraescala 1:50 i representeu la planta de menjador següent a escala 1:50. (Les cotes estan expressades en metres.)

[2 punts]

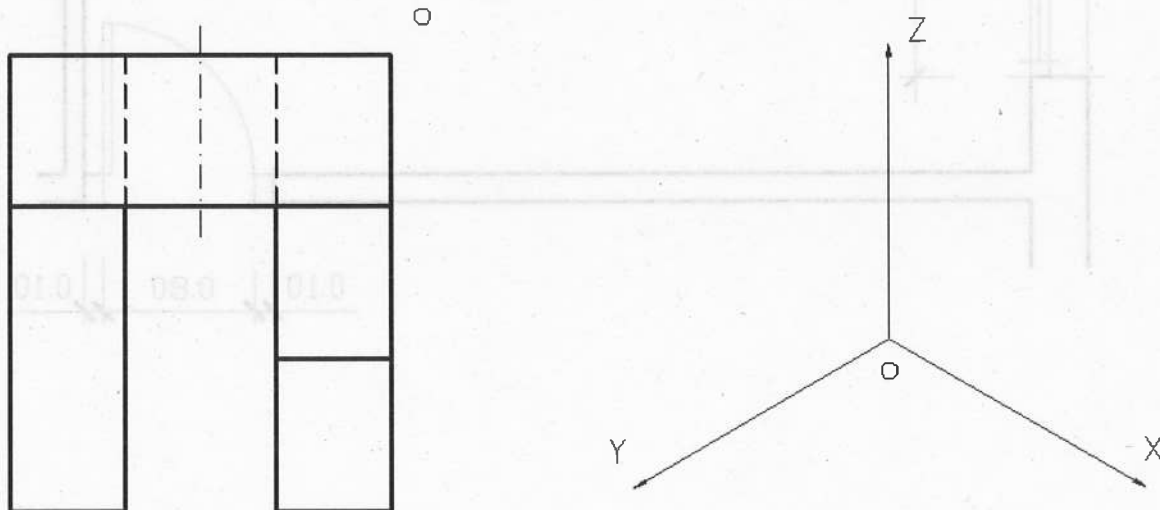
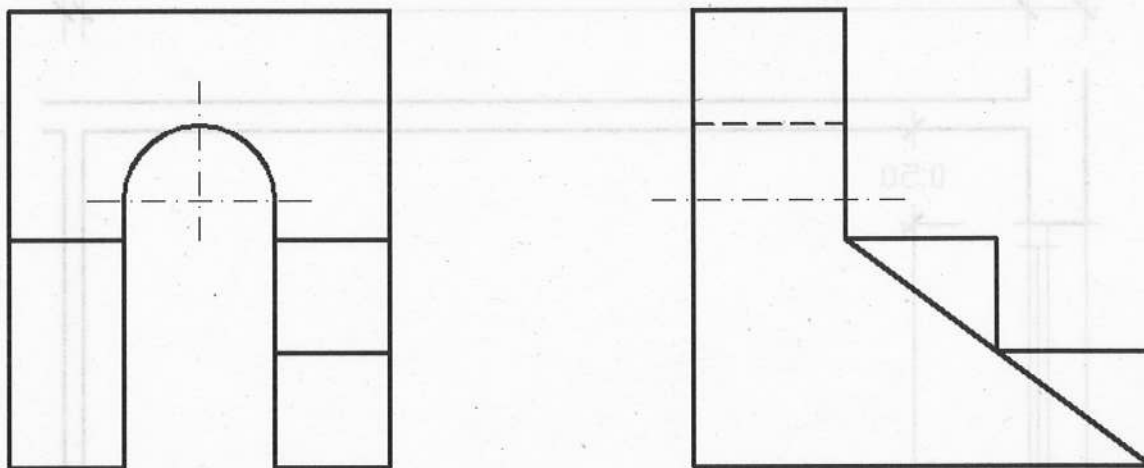


4. Dibuixeu un perfil·lor regular en que cada costat faci 5 cm. (Cal que defineixi clarament el procés que heu seguit sense esborrar les línies auxiliars que heu utilitzat.)

[2.5 punts]

3. A partir de les projeccions ortogonals, representeu segons el sistema europeu i a mà alçada el dibuix isomètric d'aquesta figura. S'indica el punt d'origen (O) i la direcció dels tres plans isomètrics. (No cal que representeu les línies ocultes.)

[2,5 punts]



4. Dibuixeu un pentàgon regular en què cada costat faci 5 cm. (Cal que definiu clarament el procés que heu seguit, sense esborrar les línies auxiliars que heu utilitzat.)

[2,5 punts]