



**Proves d'accés a cicles formatius de grau superior de formació professional inicial,  
d'ensenyaments d'arts plàstiques i disseny, i d'ensenyaments esportius 2011**

---

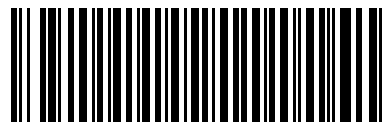
## **Dibuix tècnic Sèrie 2**

**SOLUCIONS,  
CRITERIS DE CORRECCIÓ  
I PUNTUACIÓ**

---

**Característiques generals que cal tenir en compte pel que fa a la resolució dels exercicis:**

- L'elaboració dels exercicis en fulls independents.
- La bona distribució de l'exercici en el full.
- La pulcritud de la presentació.



1. Representeu a escala natural les vistes d'alçat, perfil esquerre i planta superior, en el sistema europeu, de la figura següent. Acoteu adequadament la solució i expresseu les cotes en mil·límetres.

[3 punts]

En aquest exercici cal valorar:

- La resolució correcta de les vistes segons la solució donada.

[1,5 punts: 0,5 punts per cada vista]

- La disposició de les vistes segons el sistema europeu.

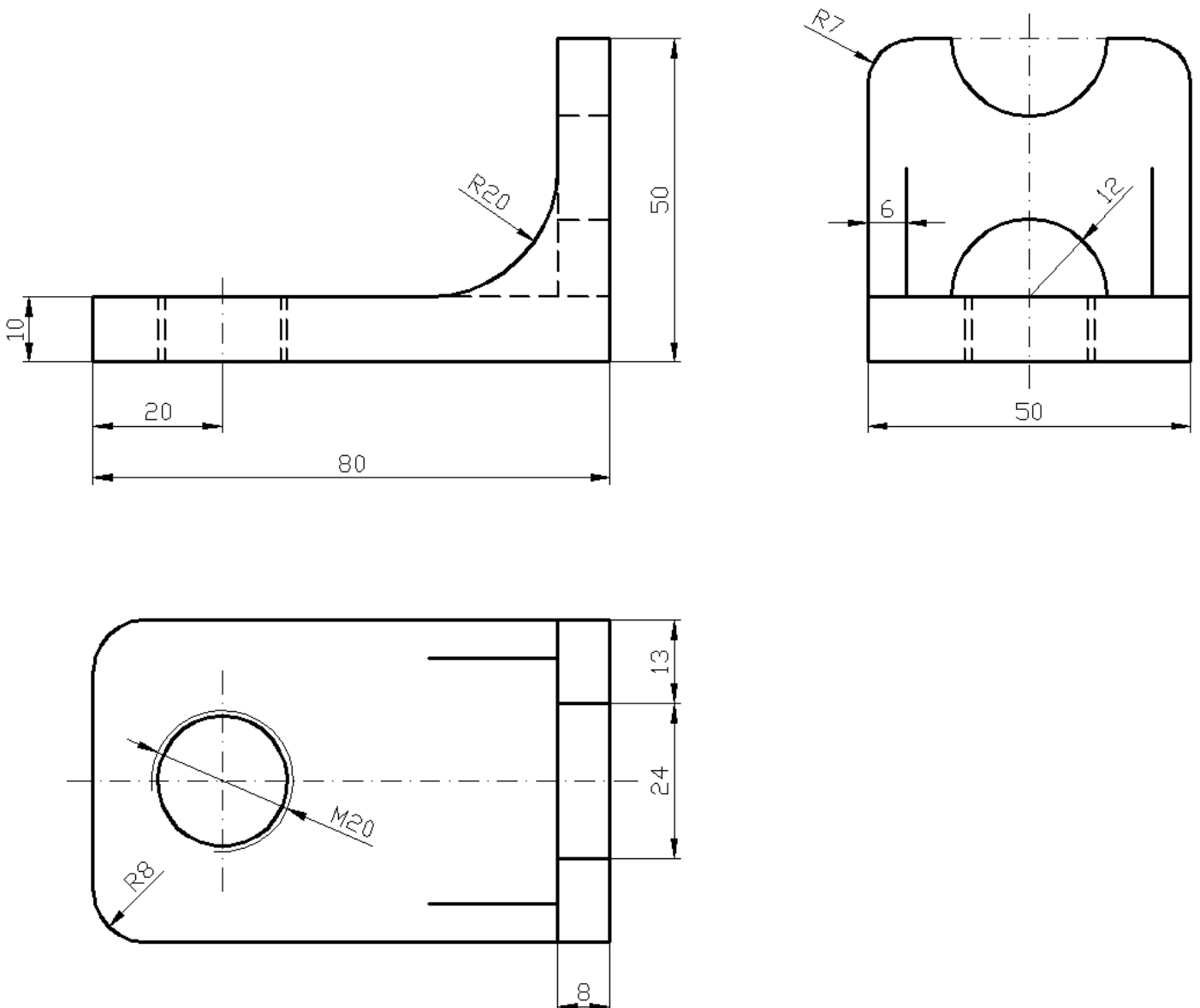
[0,5 punts]

- La diferenciació dels valors de línia.

[0,25 punts]

- La posició i la distribució de les cotes, i també que l'acotació sigui suficient.

[0,75 punts]



2. Dibuixeu l'escala i la contraescala 1:50 i representeu la planta de menjador següent a escala 1:50. (Les cotes estan expressades en metres.)

[2 punts]

En aquest exercici cal valorar:

- La representació de l'escala i la contraescala.

[0,75 punts]

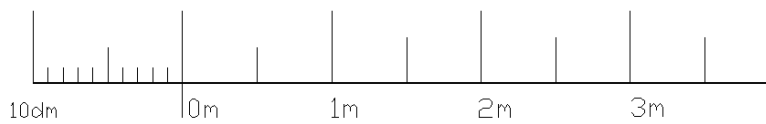
- La representació de la planta segons la solució donada.

[1 punt]

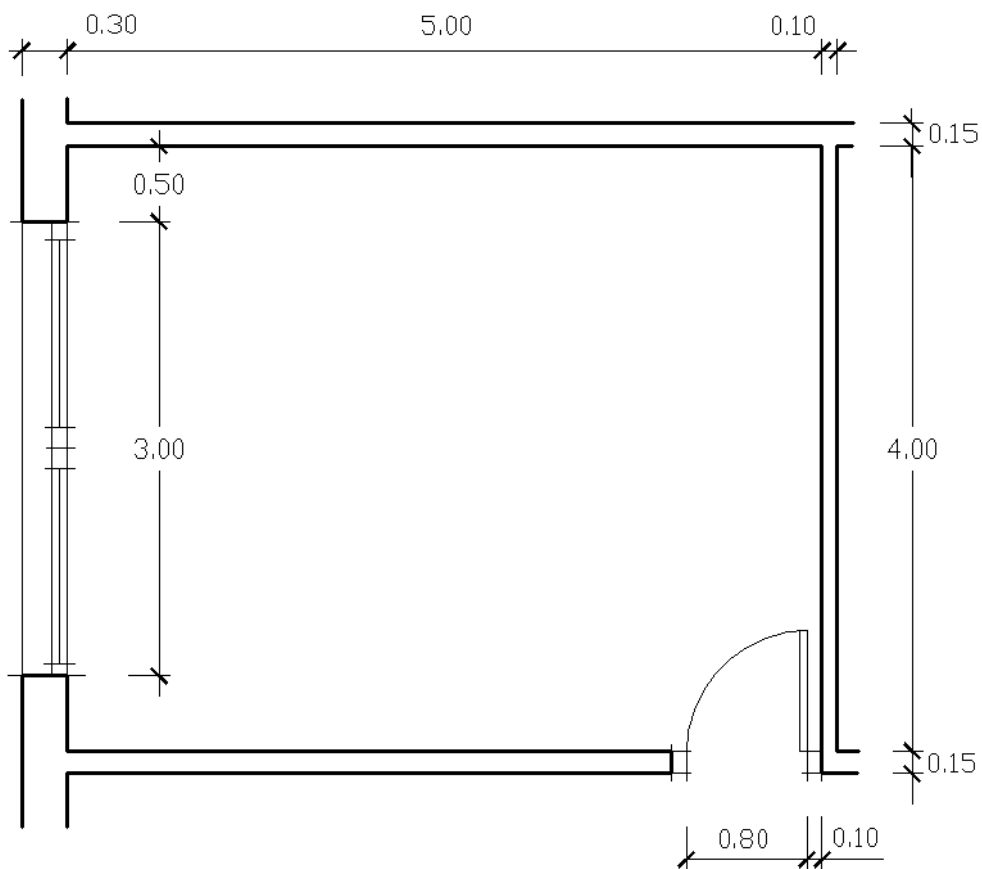
- La diferenciació dels valors de línia.

[0,25 punts]

Contraescala i escala 1:50, 1 m = 2 cm



Planta de menjador a escala 1:50



3. A partir de les projeccions ortogonals, representeu segons el sistema europeu i a mà alçada el dibuix isomètric d'aquesta figura. S'indica el punt d'origen (O) i la direcció dels tres plans isomètrics. (No cal que representeu les línies ocultes.)

[2,5 punts]

En aquest exercici cal valorar:

— La resolució correcta a mà alçada de la isometria segons la solució donada.

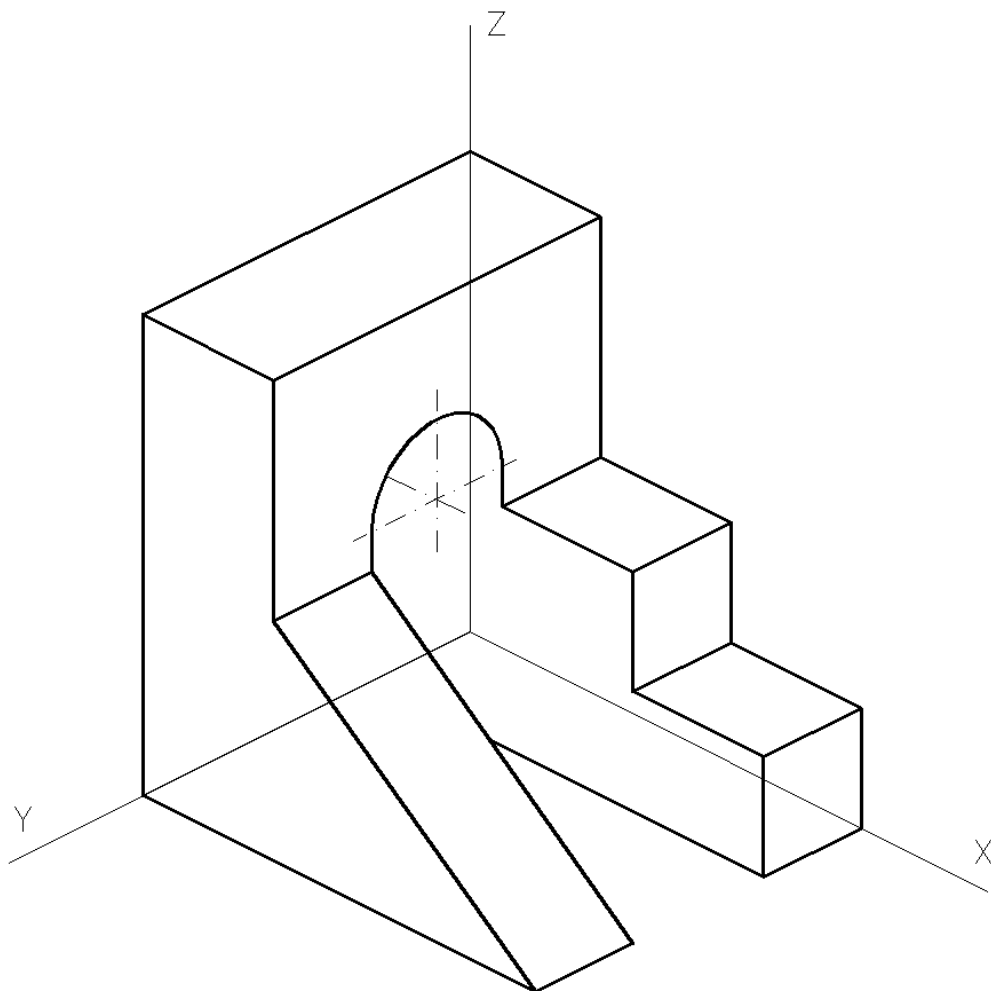
[1,5 punts]

— L'encaix i la proporció de la resolució presentada.

[0,75 punts]

— La diferenciació dels valors de línia.

[0,25 punts]



4. Dibuixeu un pentàgon regular en què cada costat faci 5 cm. (Cal que definiu clarament el procés que heu seguit, sense esborrar les línies auxiliars que heu utilitzat.)  
[2,5 punts]

En aquest exercici cal valorar:

— La construcció correcta del polígon.  
[2 punts]

[2 punts]

— La diferenciació dels valors de línia.  
[0,5 punts]

[0,5 punts]

